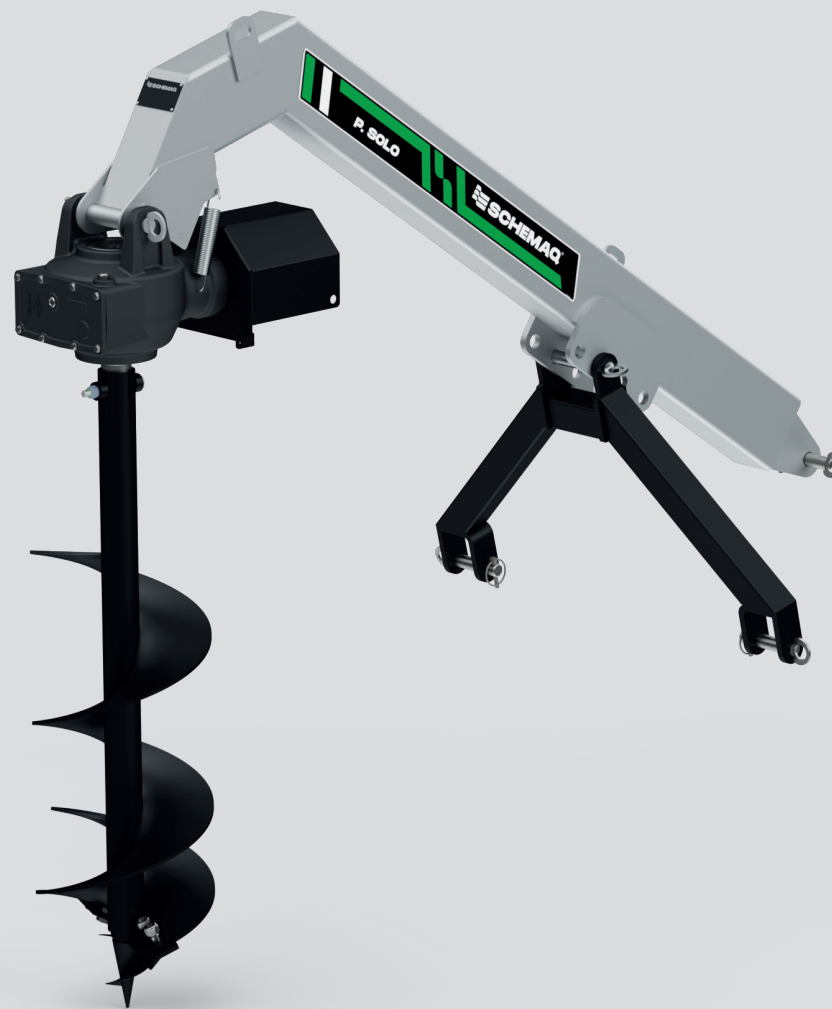


Uso Geral

PERFURADOR DE SOLO

i PERFURADOR PARA DIVERSOS TIPOS DE SOLO.



SCHEMAQ[®]

PERFURADOR DE SOLO

O Perfurador de Solo é a ferramenta ideal para agilizar seus projetos. Robusto e versátil, ele perfura o solo com facilidade e rapidez, seja na construção de cercas, galpões ou mesmo outras estruturas.

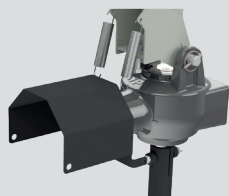
Conhecido por sua resistência e versatilidade, ele foi projetado para perfurar o solo economizando tempo e esforços.

Com a capacidade de perfurar uma grande diversidade de solos, tornou-se um aliado valioso para empreiteiros, agricultores e construtores, agilizando o processo de instalação de estruturas no campo ou na propriedade.

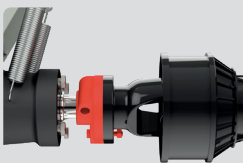
Construído em aço de alta resistência, garante durabilidade e desempenho, tornando-se uma escolha confiável para diversas aplicações de construção.



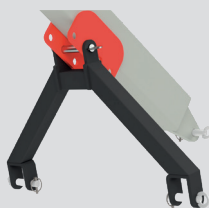
CARACTERÍSTICAS



Exclusivo sistema de posicionamento automático, fazendo com que a broca permaneça em posição vertical, dispensando o auxílio de alavancas.



Controle limitador de torque, com sistema de pino fusível de proteção contra travamento.



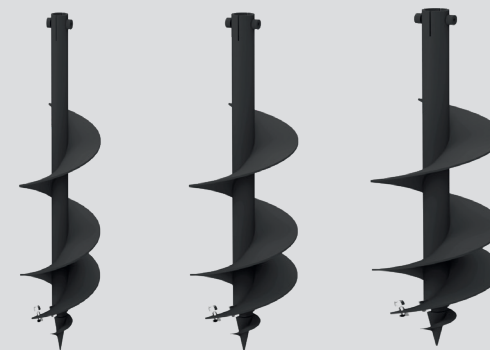
4 opções de regulagem de altura, que proporciona praticidade para os diversos tipos de trator.



Tratamento de superfície por jateamento e pintura eletrostática a pó, maior proteção contra oxidação, desgaste e intempéries.



OPCIONAIS



Brocas: Pode ser equipada com até 3 diâmetros de brocas: 9", 12" e 18".

INFORMAÇÕES TÉCNICAS

Perfurador de solo	
Peso aproximado sem broca (Kg)	110
Largura sem a Broca (m)	0,9
Comprimento sem a Broca (m)	2
Altura sem a Broca (m)	0,75
Potência requerida na TDP (cv)	50

As imagens são meramente ilustrativas. Os produtos podem sofrer alterações sem aviso prévio.